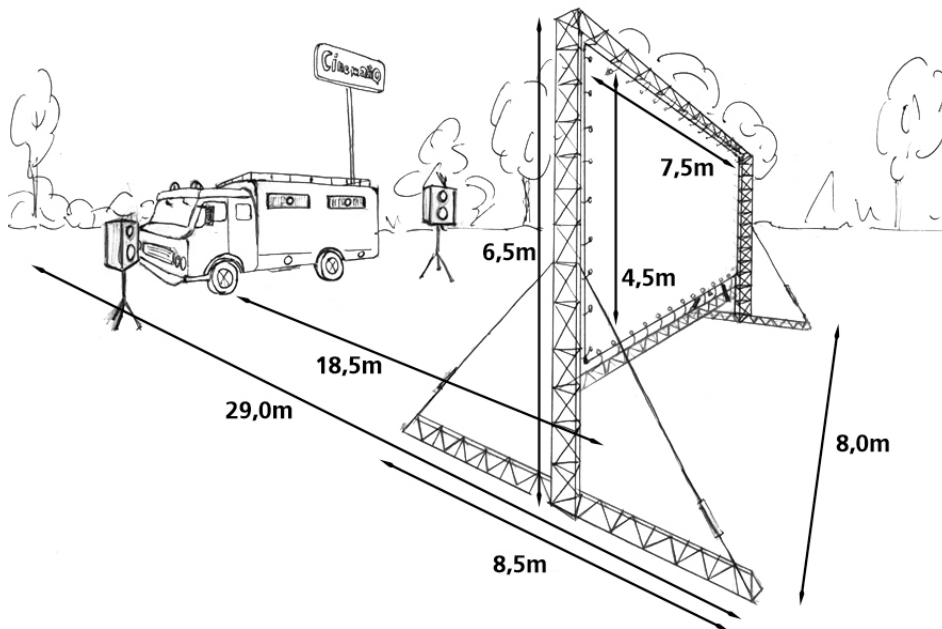


Technische Fiche CineMobiel 2005



De Ruimte:

-Een effen terrein van minimum 30M op 25M zonder obstakels (bomen, lantaarnpalen, trapjes, kabels...) ,indien binnen een bijkomende hoogte van 7M (over een lengte van min. 9M). Bij twijfel: neem contact met ons op!!!!

-Het terrein moet volledig vrij en toegankelijk zijn 4 uur voor de voorstelling

-De toegangsweg naar de projectieplaats moet minimum 2,7M breed zijn en 3,75M hoog

-Exacte afmetingen wagen: hoogte 360 cm, lengte 770 cm en breedte 250 cm

- Bij voorkeur een plaats die uit de wind ligt met zo weinig mogelijk geluidshinder (bv drukke weg..)

Elektro:

- Vereiste elektriciteitsaansluitingen (één van de volgende):

- * 230 V AC monofasig (klassieke netspanning), 3 circuits
- * 3x230 V AC
- * 3x400 V AC + N, 16 A (via verloopstuk)
- * **3x400 V AC + N, 32 A (bij voorkeur)**
- * 3x400 V AC + N, 65 A (via verloopstuk)

- Let op: Schade aan de infrastructuur van de CineMobiël veroorzaakt door een fout van de organisatie ter plaatse dient door deze te worden vergoed. Kijk dan ook goed na of de stroomvoorziening correct is etc....

- Indien een generator moet dit een stil model zijn (van minstens 10 KvA) die op een redelijke afstand staat

- Uitdoven van alle straatverlichting & andere storende lichtelementen

Andere:

- Copies van de benodigde vergunningen (Sabam,toelating domein, billijke vergoeding, nachtvertoning) moeten aanwezig zijn in de Mobiël tijdens de vertoning

- Films door organisatoren aangebracht moeten door hen verzekerd worden

- Bij opbouw moet 1 medewerker constant ter plaatse zijn

- Pas een half uur na zonsondergang kan worden geprojecteerd
Kijk hiervoor op:

http://www.astro.oma.be/GENERAL/INFO/nzon/zon_2005.html

- Projecteren buiten kan van halfweg april tot begin oktober.